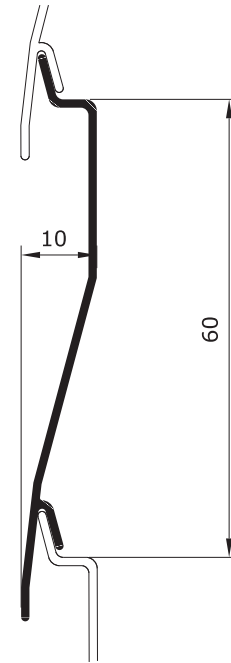
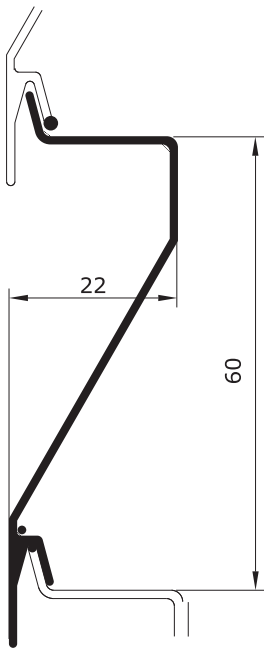


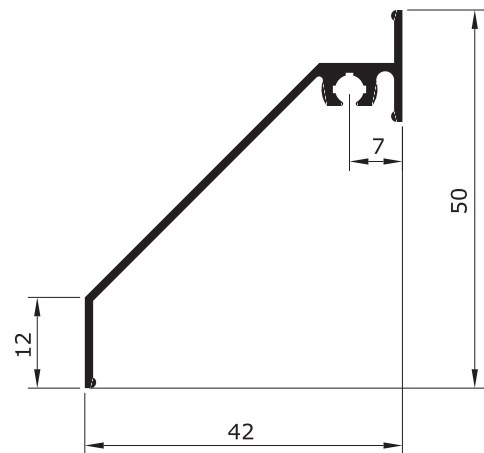
Z-194
0,398 Kg/m



Z - 201
0,261 Kg/m

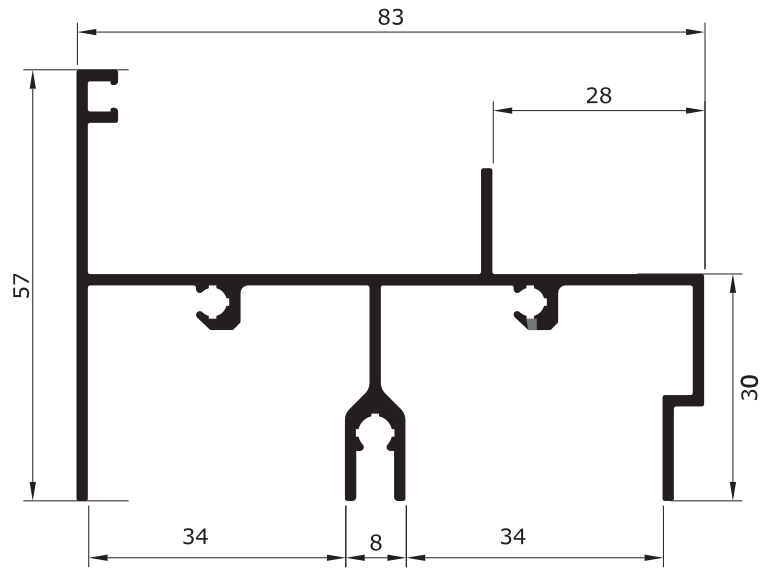


Z - 203
0,330 Kg/m

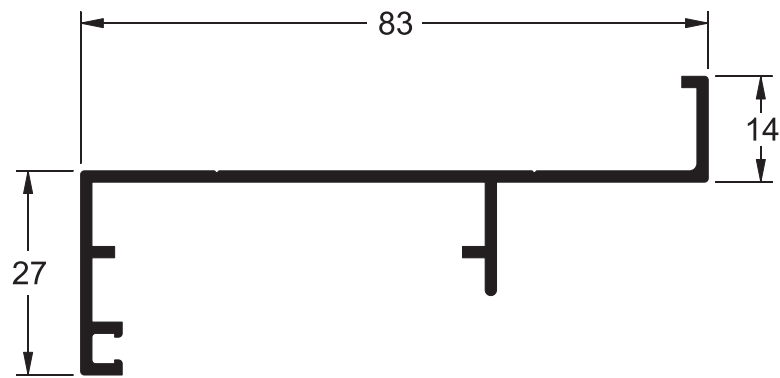


Z - 248
0,350 Kg/m

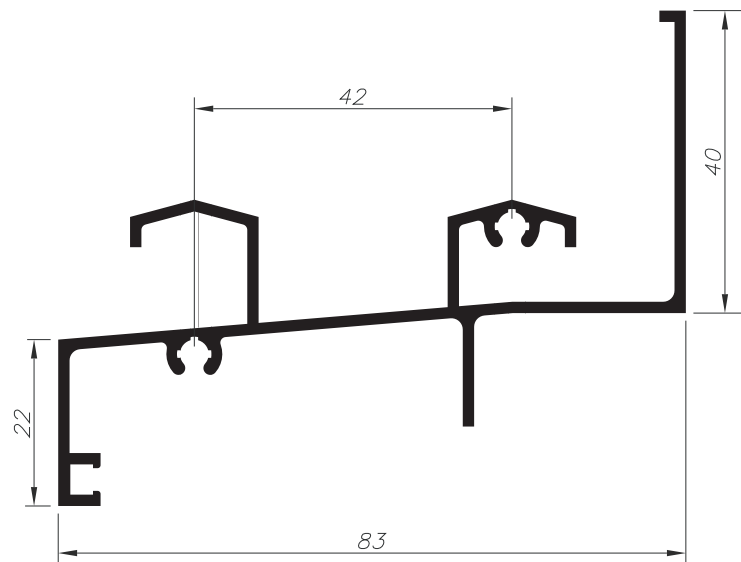
LINHA 30



E - 294
1,160 Kg/m

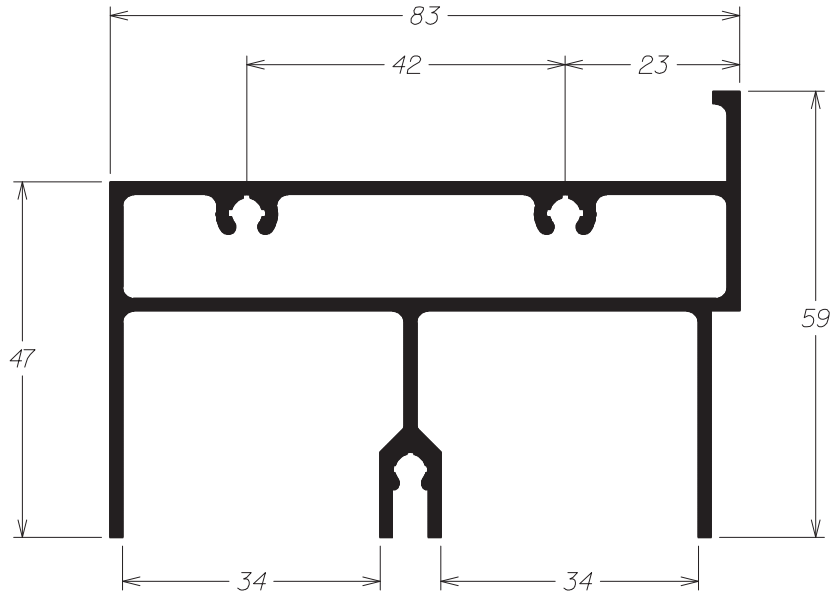


Z - 118
0,621 Kg/m

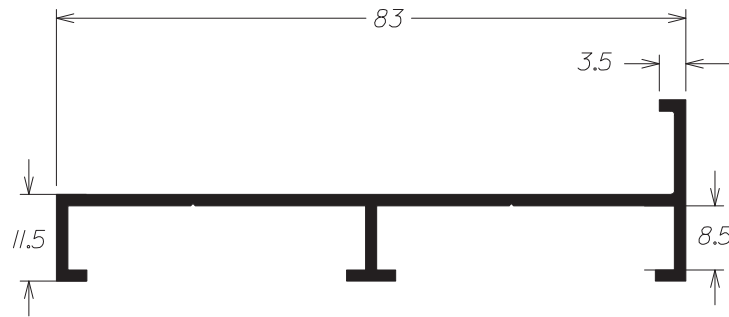


Z - 178
1,031 Kg/m

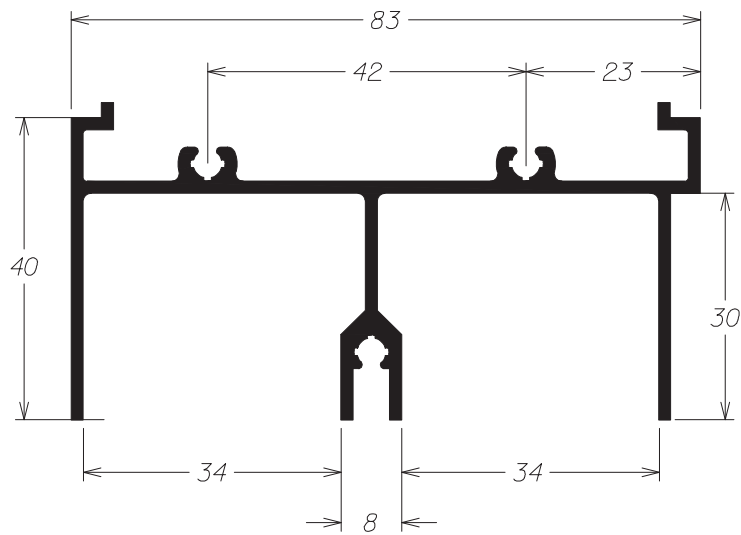
LINHA 30



P - 287
1,520 Kg/m

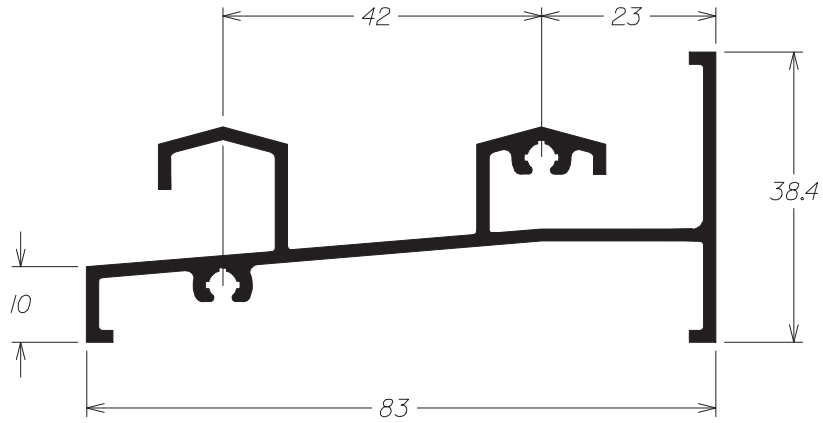


Z - 181
0,558 Kg/m

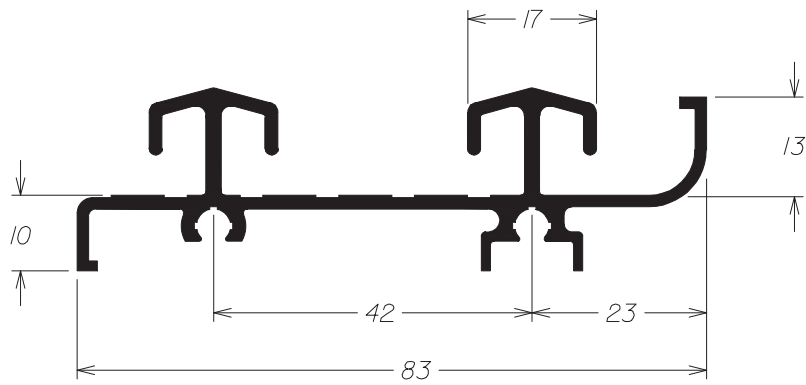


E - 291
1,093 Kg/m

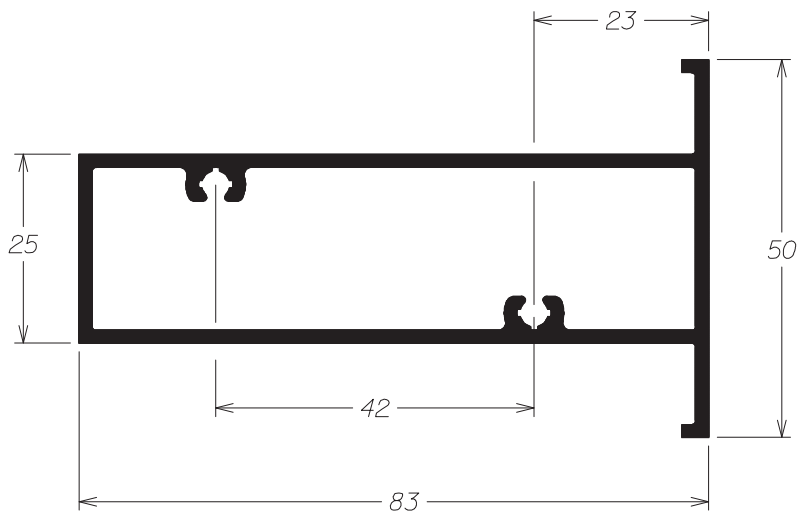
LINHA 30



Z - 183
0,956 Kg/m

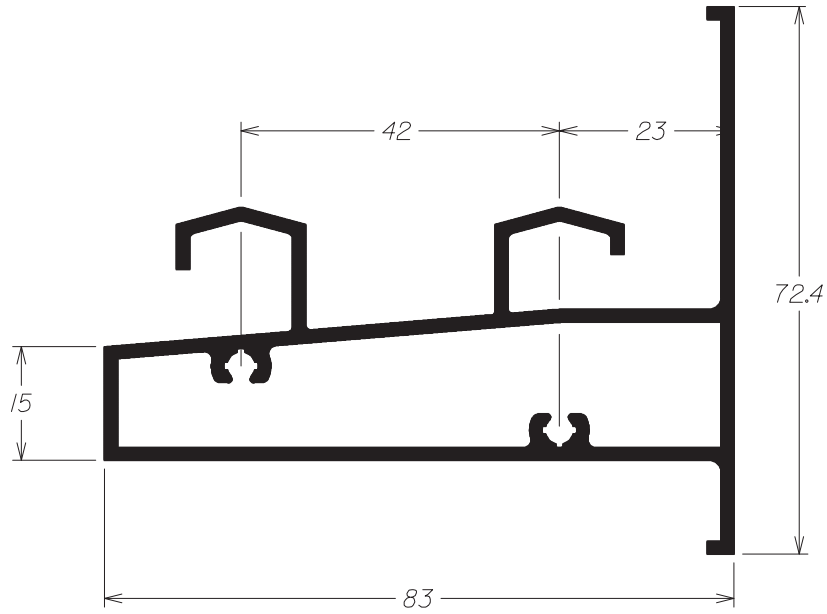


Z-268
1,000 Kg/m

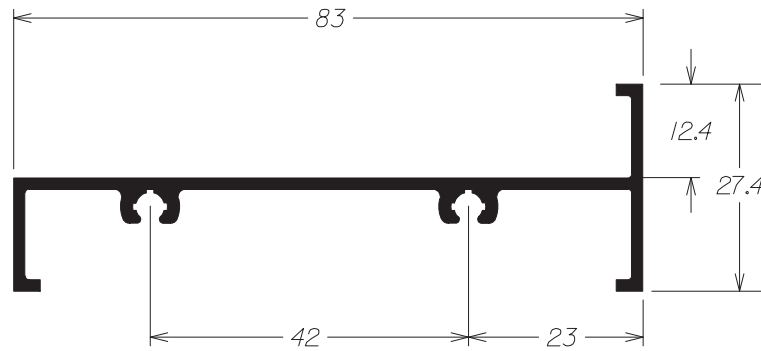


P - 258
1,206 Kg/m

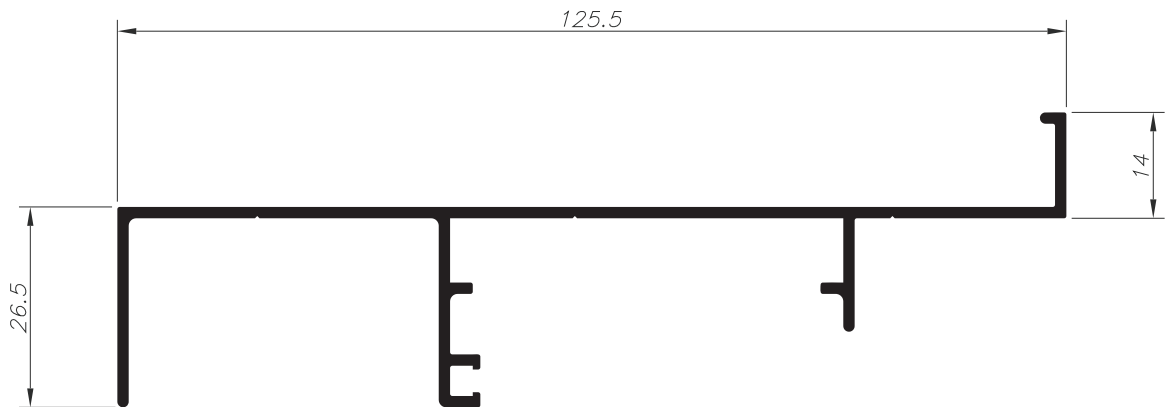
LINHA 30



P - 257
1,560 Kg/m

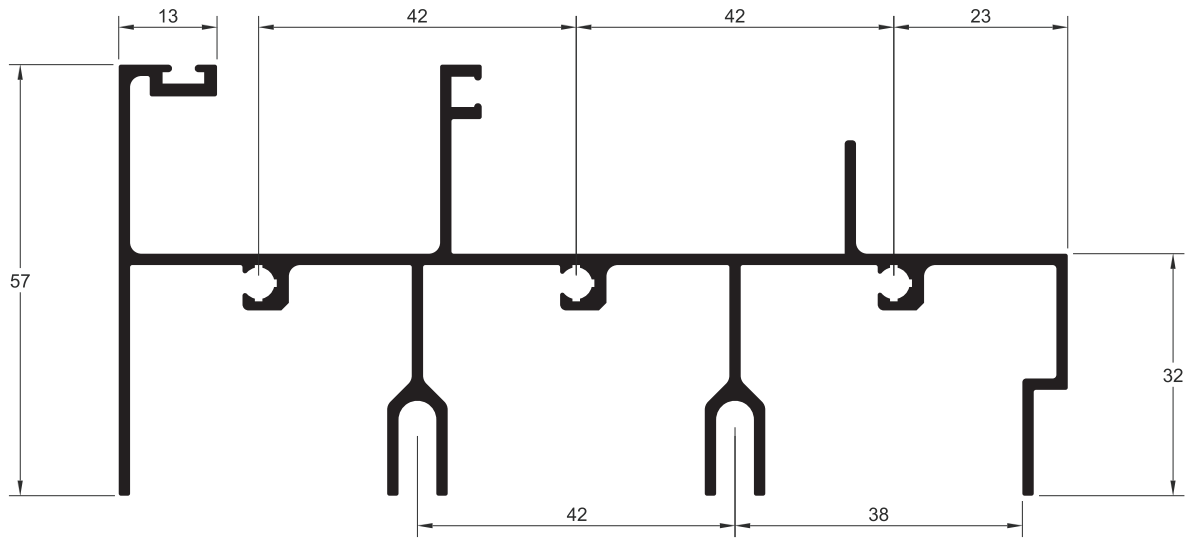


Z - 182
0,632 Kg/m

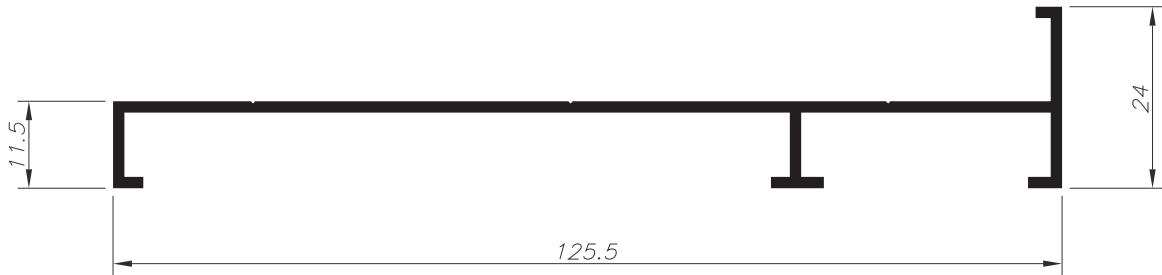


Z-261
0,891 Kg/m

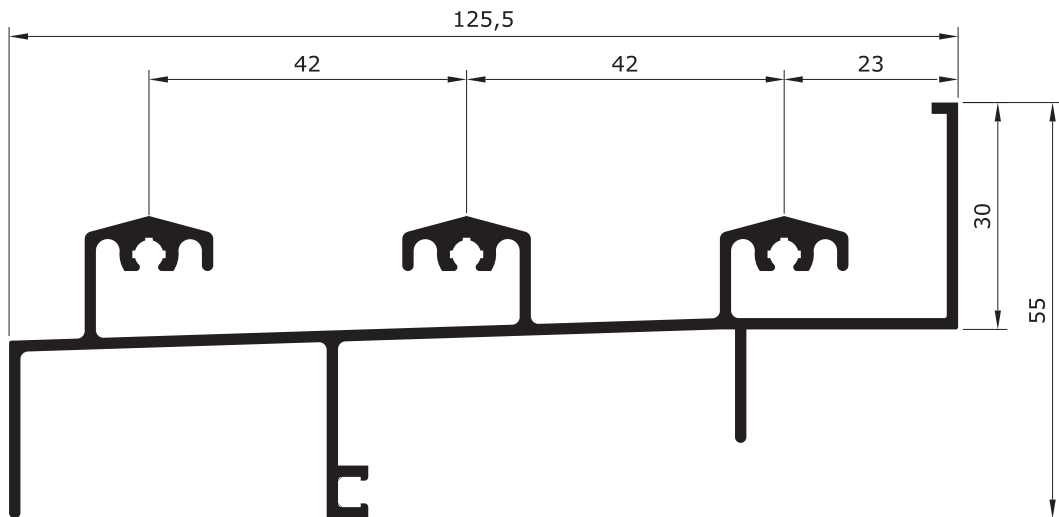
LINHA 30



E-485
1,738 Kg/m

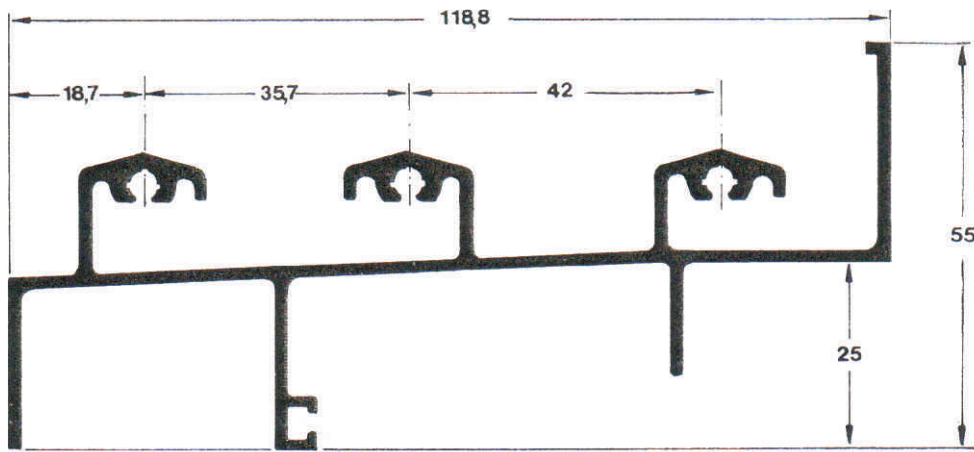


Z-262
0,734 Kg/m

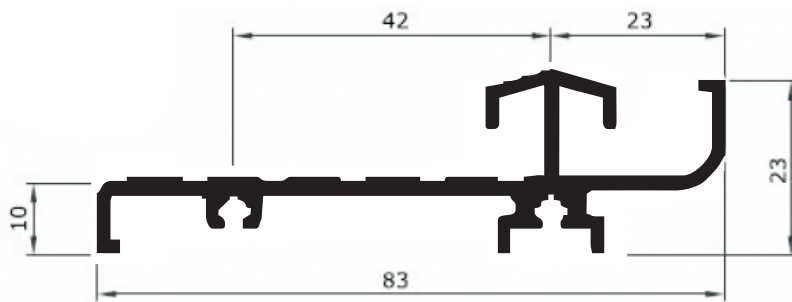


E - 486
1,538 Kg/m

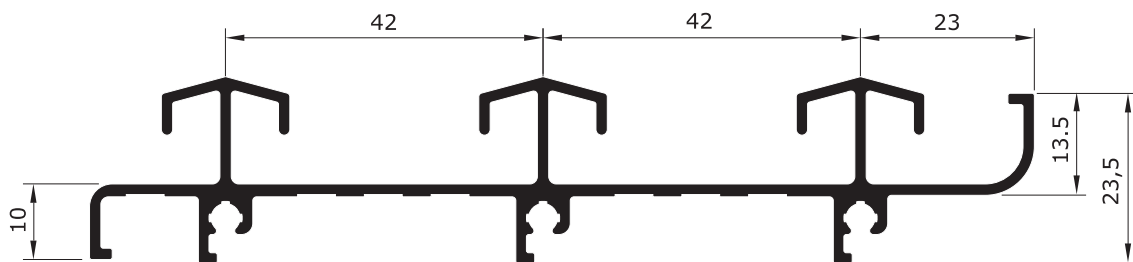
LINHA 30



E - 345
1,582 Kg/m

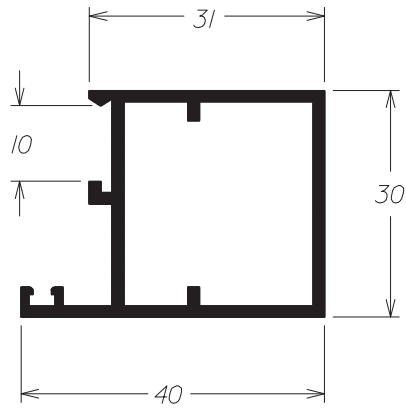


Z - 263
0,894 Kg/m

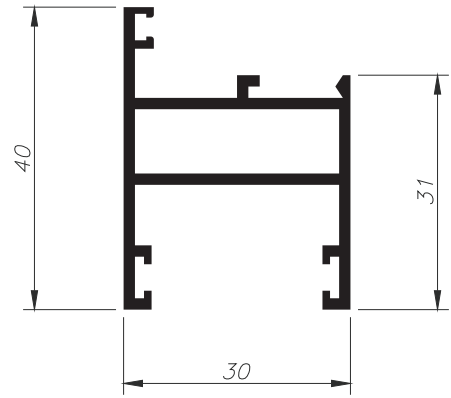


Z - 260
1,323 Kg/m

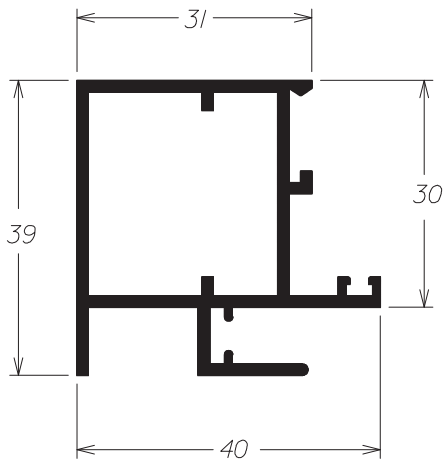
LINHA 30



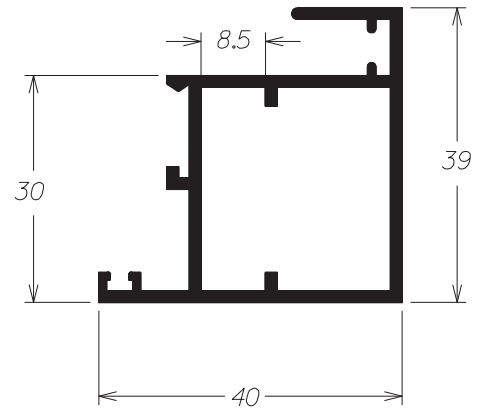
P -084
0,560 Kg/m



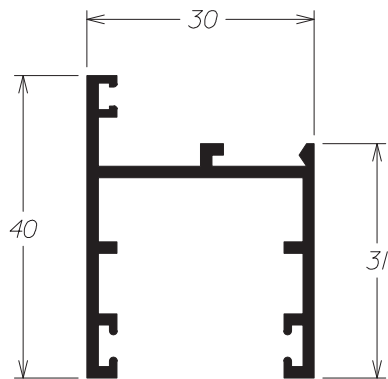
A -030
0,588 Kg/m



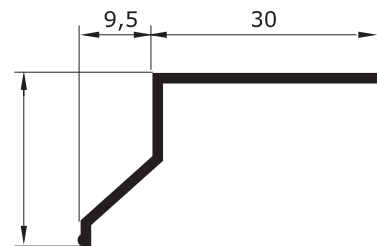
P -148
0,696 Kg/m



P - 149
0,660 Kg/m

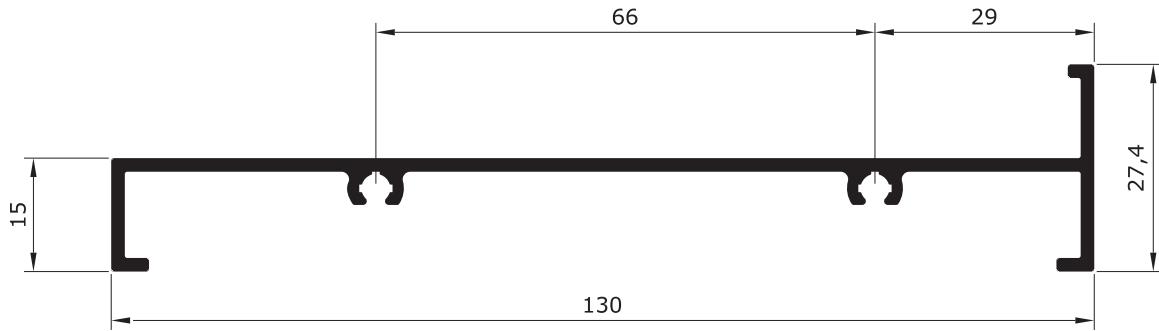


Y - 131
0,500 Kg/m

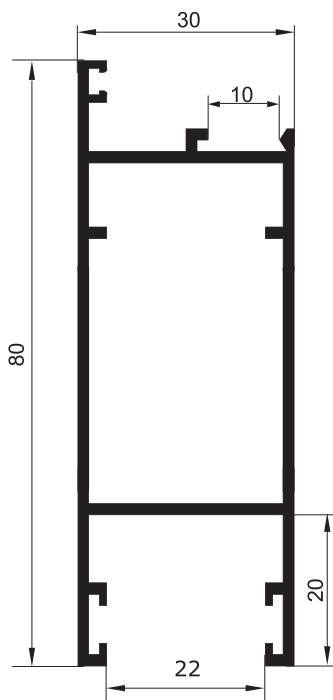


L - 332
0,212 Kg/m

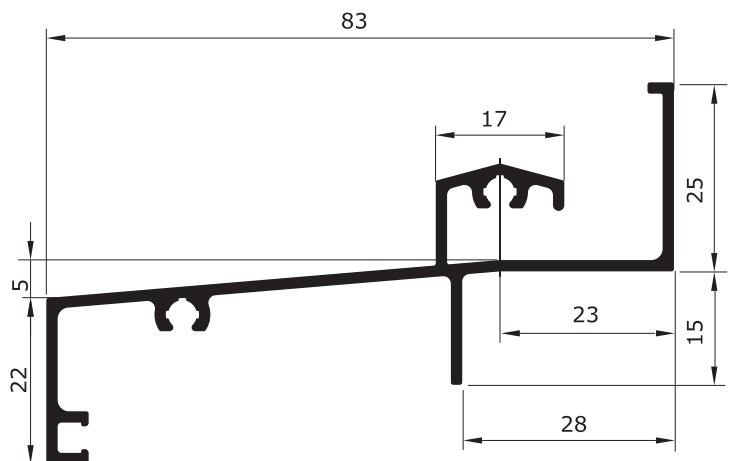
LINHA 30



Y-350
0,965 Kg/m

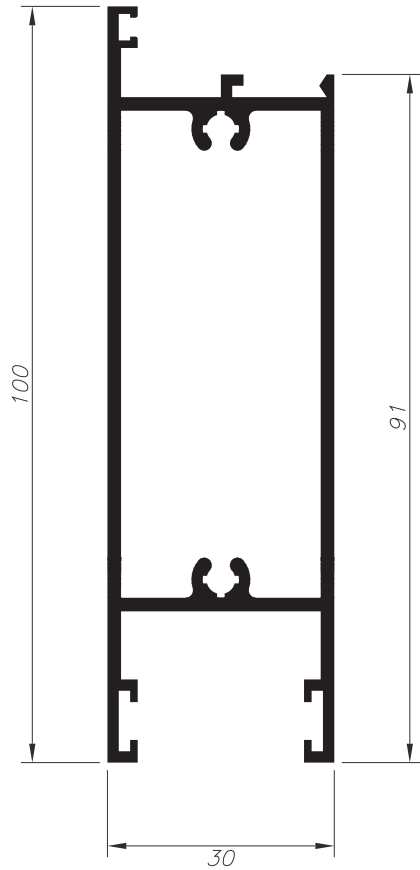


A - 046
1,040 Kg/m

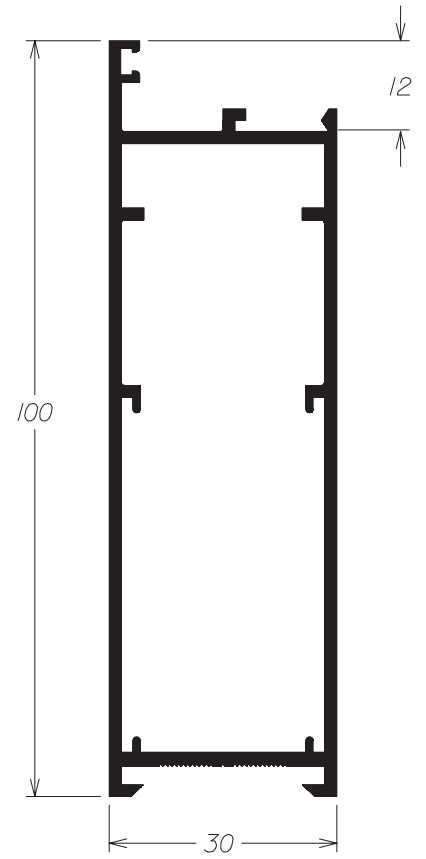


Z - 167
0,836 Kg/m

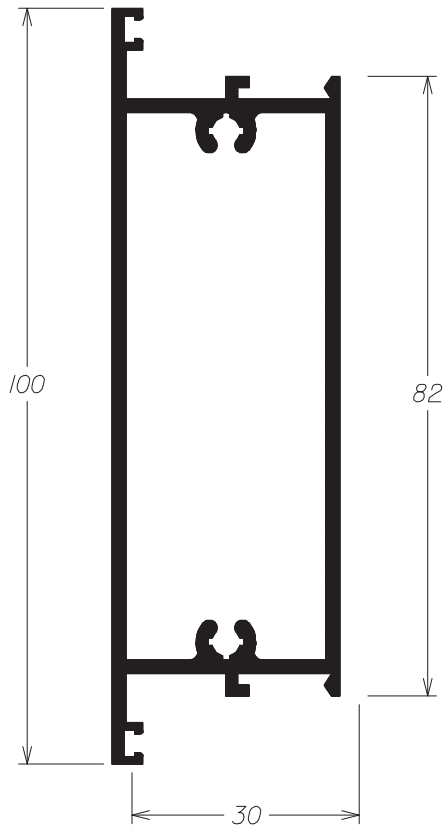
LINHA 30



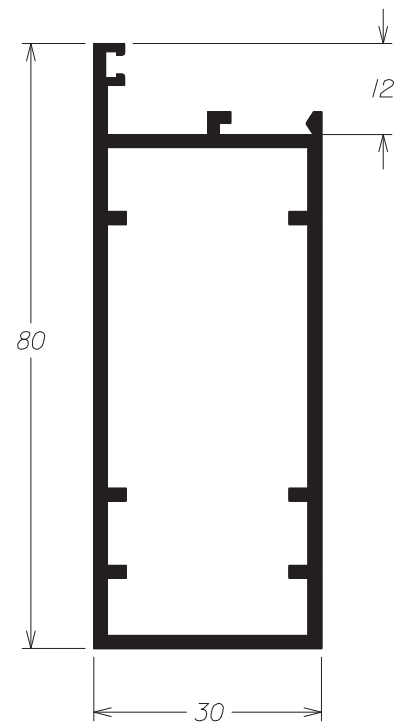
A - 081
1,378 Kg/m



P - 264
1,195 Kg/m

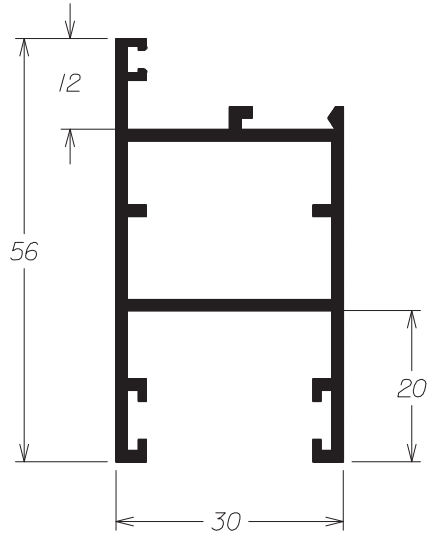


P-165
1,318 Kg/m

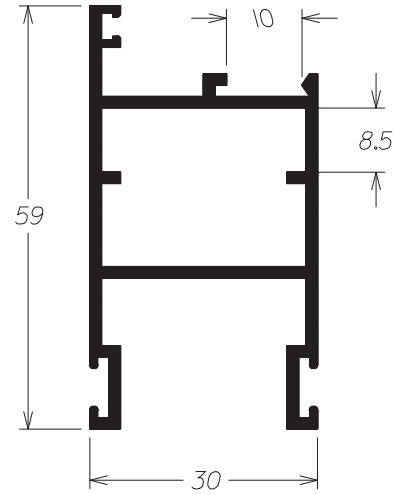


P-358
1,030 Kg/m

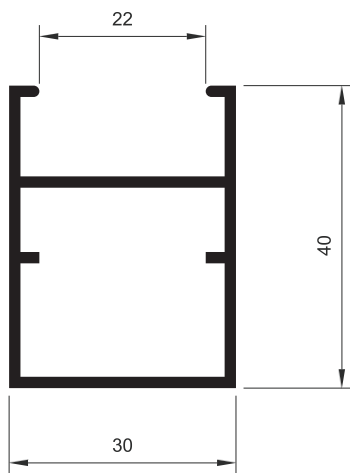
LINHA 30



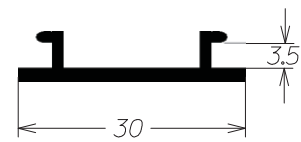
A - 026
0,749 Kg/m



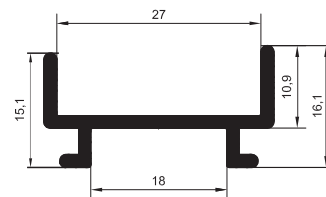
A - 054
0,765 Kg/m



A - 210
0,585 Kg/m

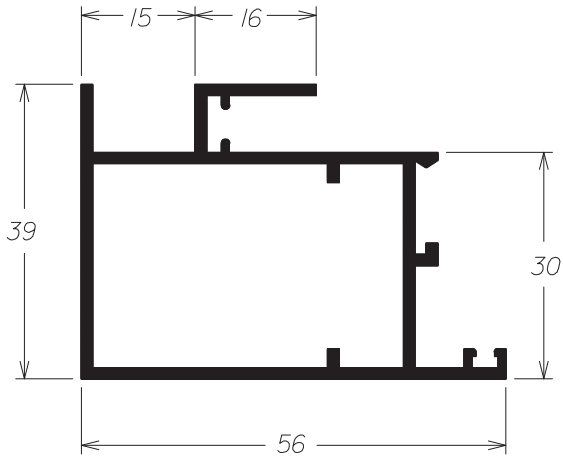


I-086
0,220 Kg/m

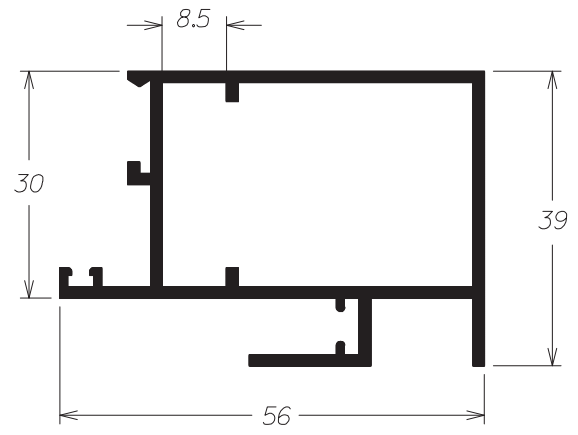


U - 406
0,277 Kg/m

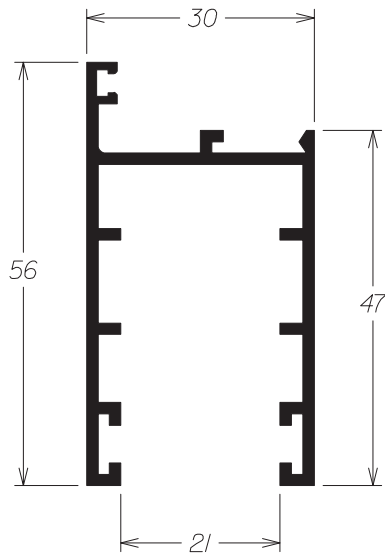
LINHA 30



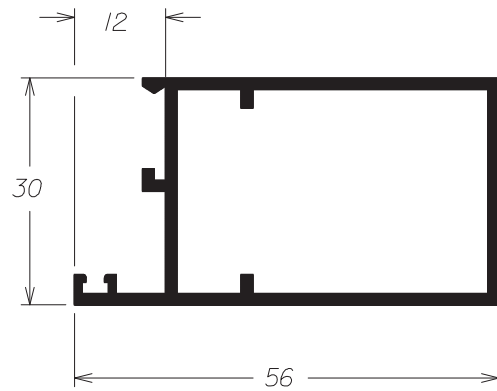
P - 281
0,840 Kg/m



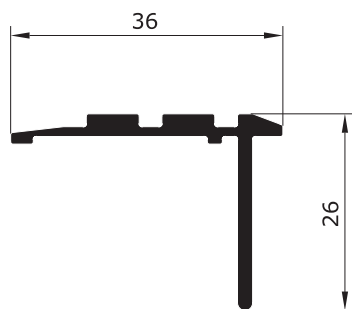
P - 282
0,840 Kg/m



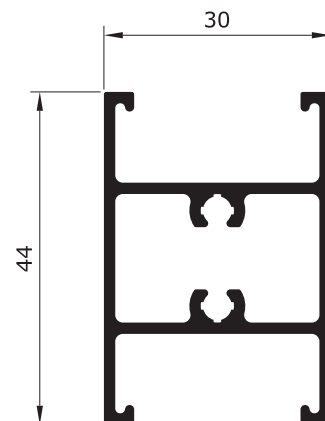
Y - 110
0,661 Kg/m



P - 068
0,695 Kg/m

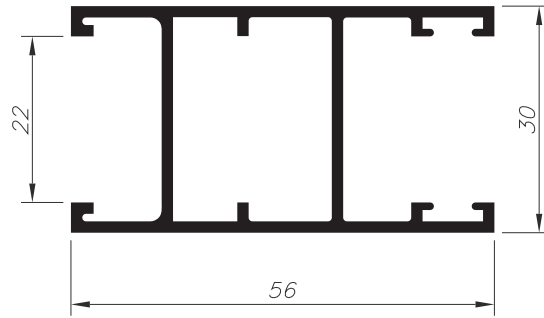


L-516
0,339 Kg/m

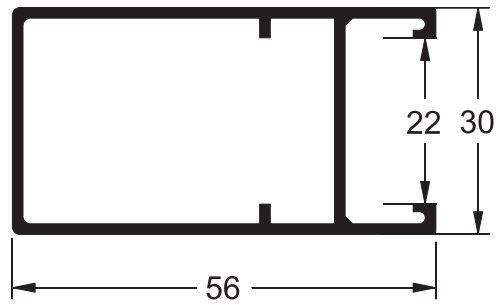


P-417
0,734 Kg/m

LINHA 30



A - 090
0,785 Kg/m



A - 041
0,677 Kg/m
mont. lat. venez.