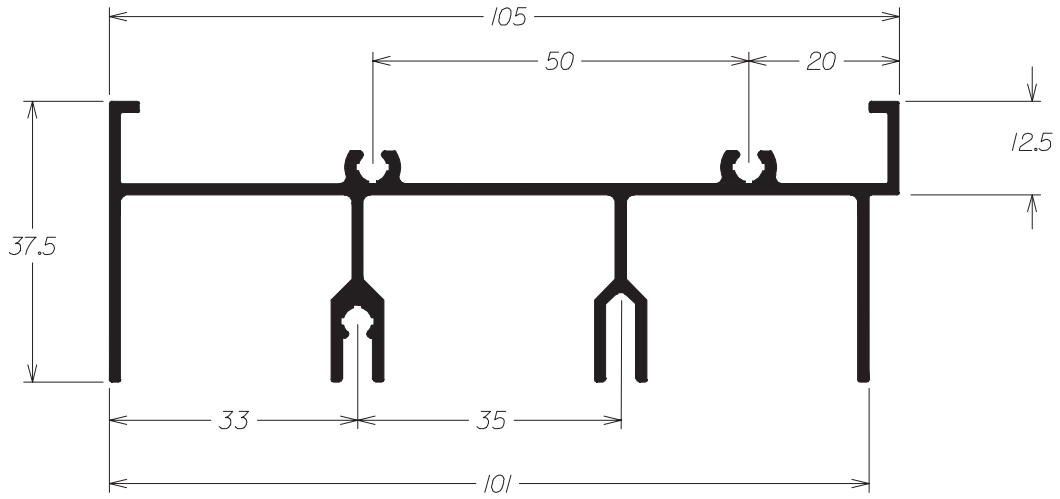
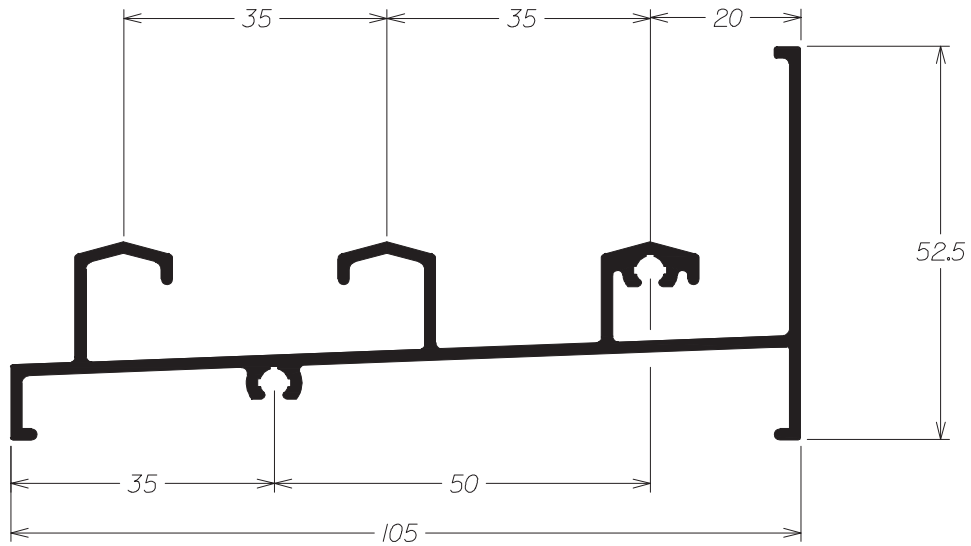


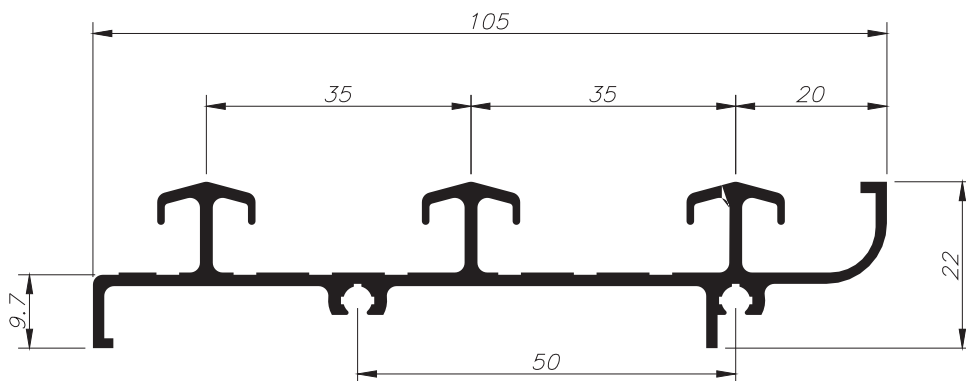
LINHA 25



E - 483
1,190 Kg/m

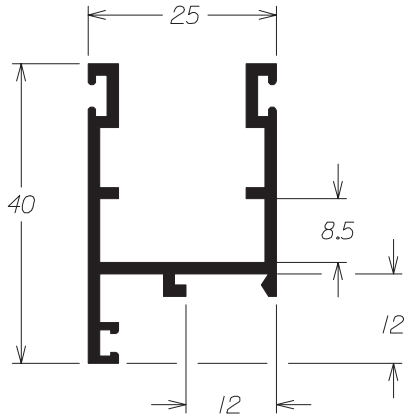


Z-258
1,127 Kg/m

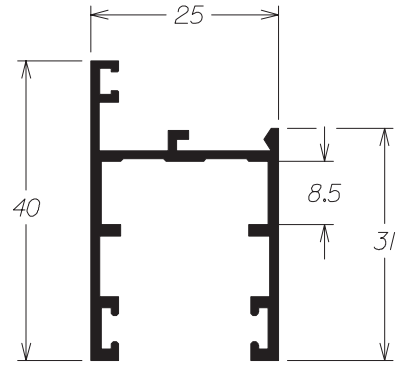


Z-266
1,023 Kg/m

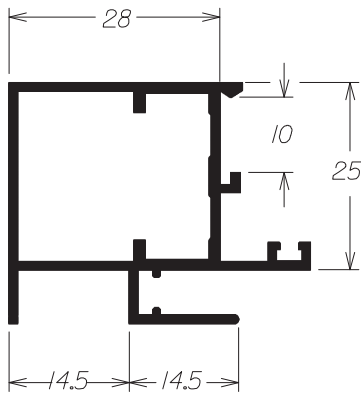
LINHA 25



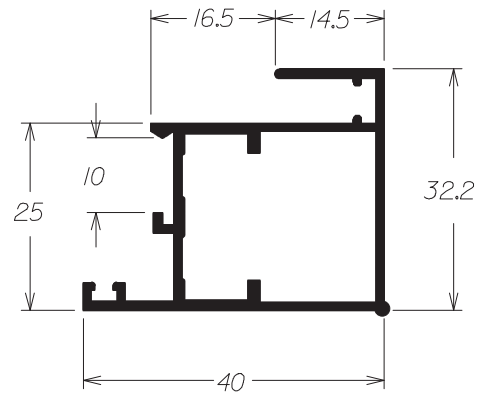
Y - 196
0,480 Kg/m



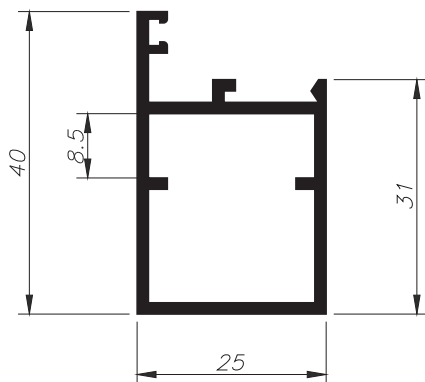
Y - 195
0,425 Kg/m



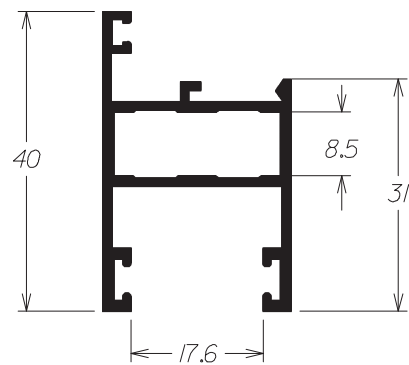
P - 152
0,519 Kg/m



P - 151
0,499 Kg/m

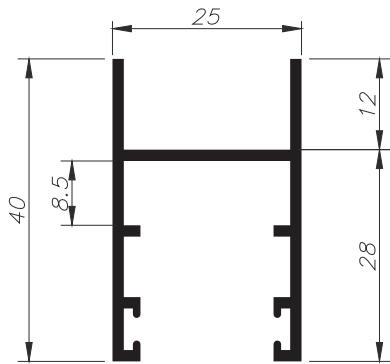


P-140
0,520 Kg/m

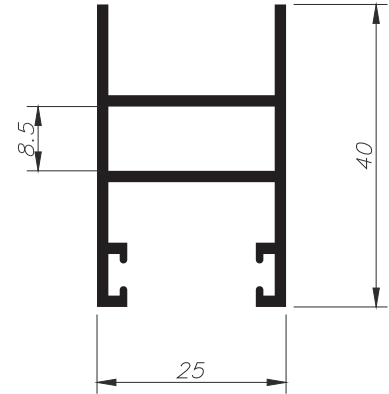


A - 047
0,479 Kg/m

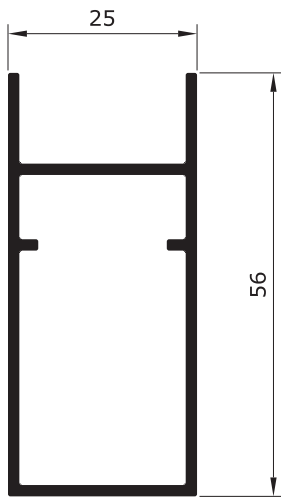
LINHA 25



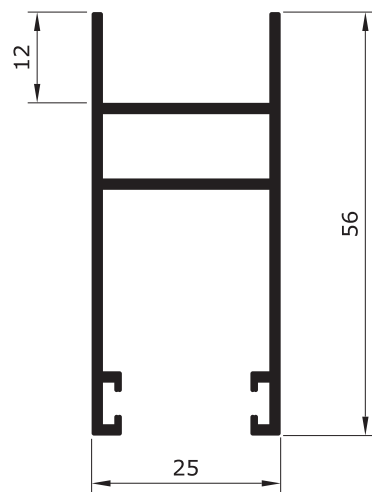
I-122
0,488



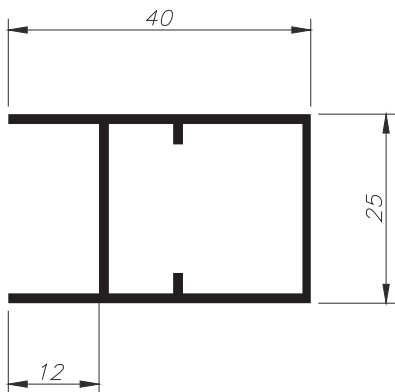
A-097
0,558



A - 194
0,654 Kg/m

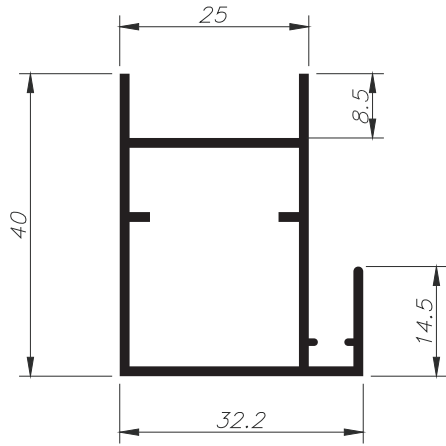


A - 195
0,697 Kg/m

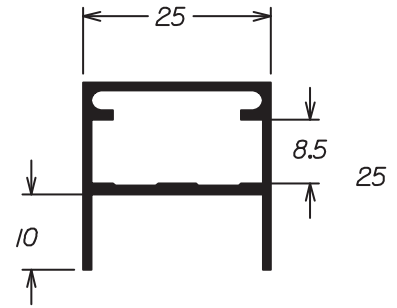


A-055
0,526

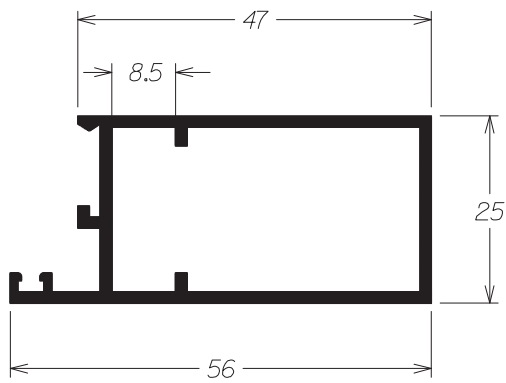
LINHA 25



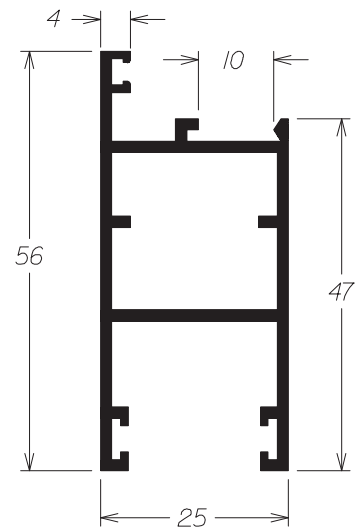
A-152
0,524 kg/m



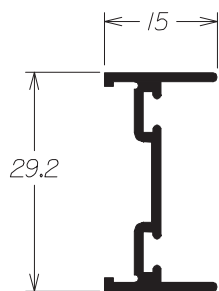
A-056
0,338 Kg/m



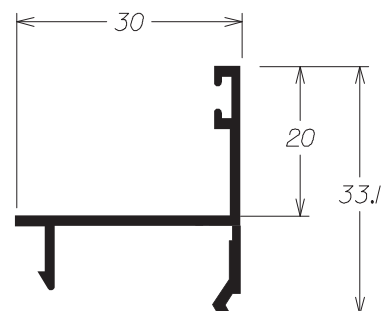
P - 318
0,652 Kg/m



A - 048
0,700 Kg/m

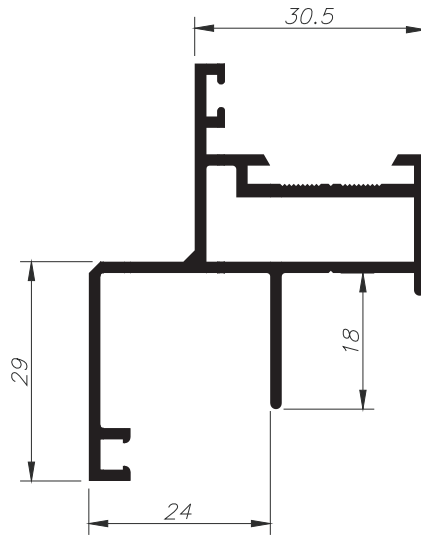


I - 105
0,225 Kg/m

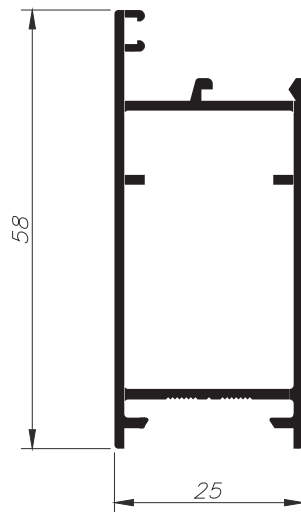


Y-201
0,290 Kg/m

LINHA 25

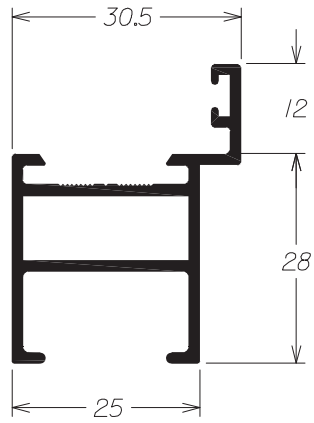


P - 411
0,765 Kg/m

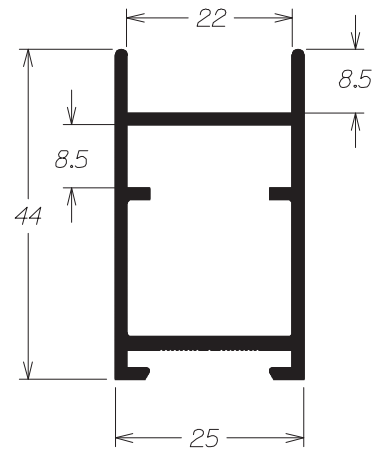


P - 414
0,611 Kg/m

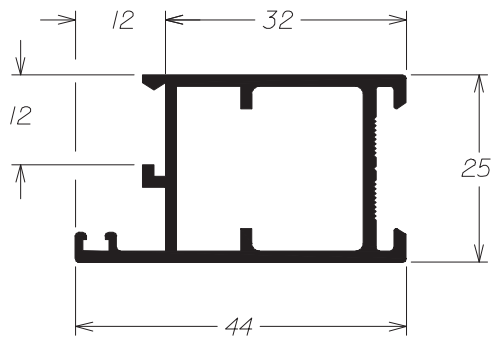
LINHA 25



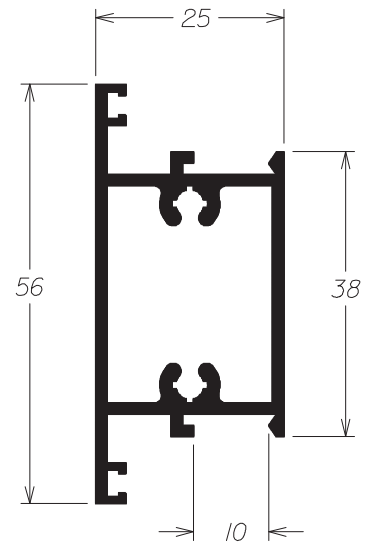
P - 412
0,560 Kg/m



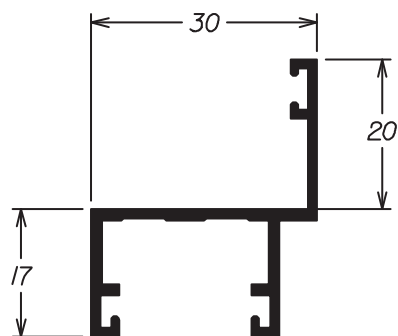
A - 140
0,602 Kg/m



P - 416
0,604 Kg/m

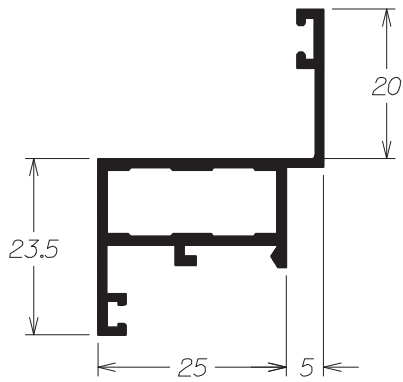


P-319
0,756 Kg/m

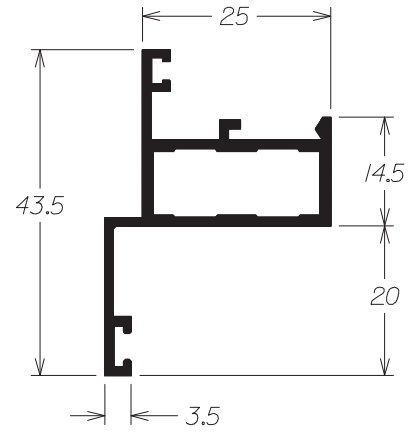


Y - 126
0,351 Kg/m

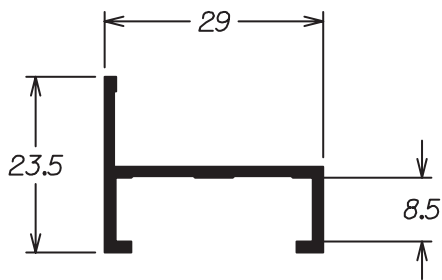
LINHA 25



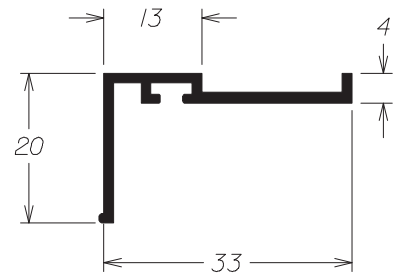
P - 145
0,425 Kg/m



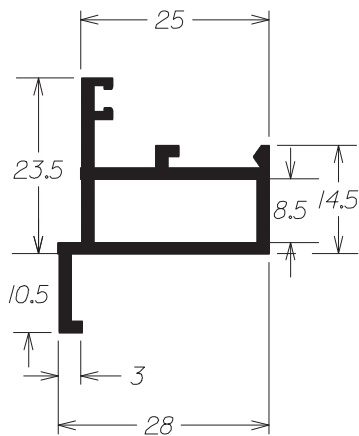
P - 146
0,491 Kg/m



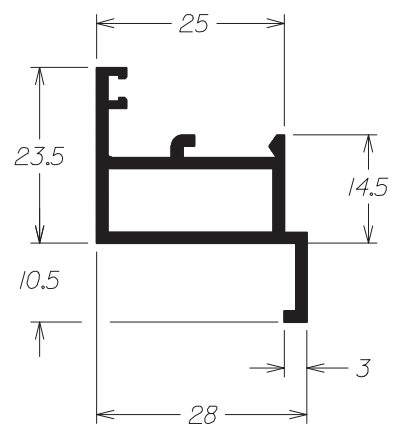
Y - 120
0,242 Kg/m



L-387
0,210 Kg/m

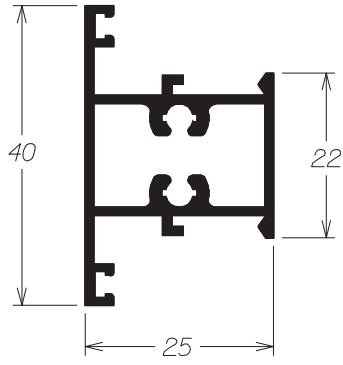


P - 167
0,430 Kg/m

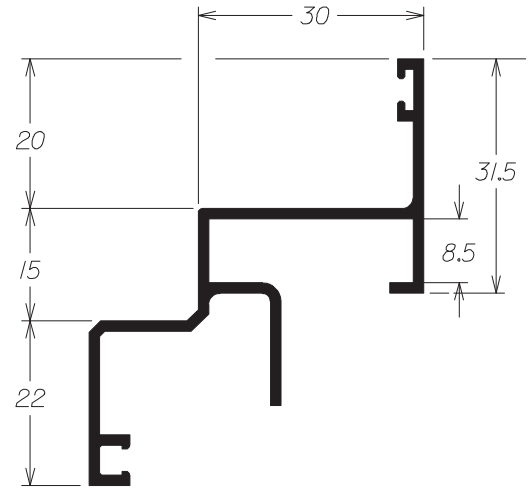


P - 166
0,430 Kg/m

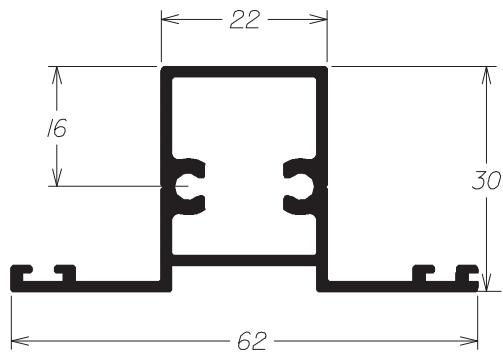
LINHA 25



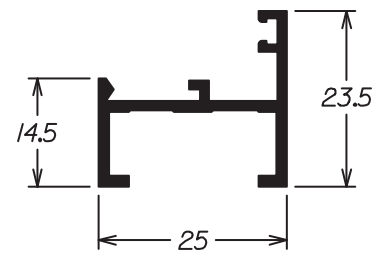
P - 153
0,488 Kg/m



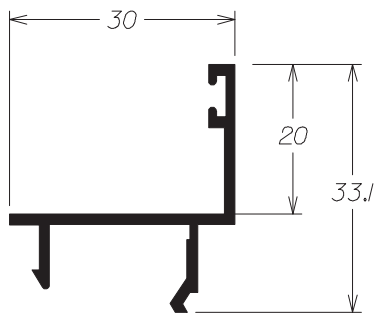
Y - 215
0,575 Kg/m



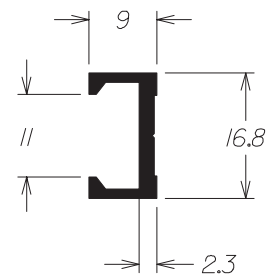
P - 574
0,634 Kg/m



Y - 197
0,271 Kg/m

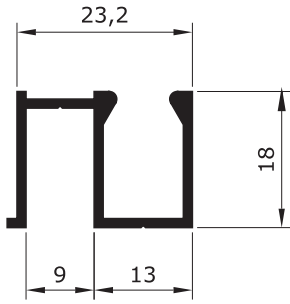


Y - 200
0,290 Kg/m

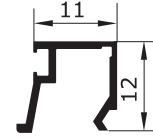


U - 683
0,154 Kg/m

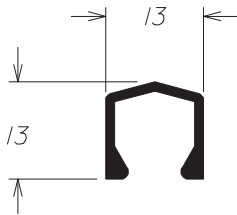
LINHA 25



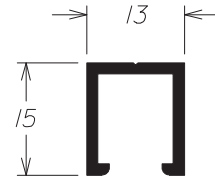
Z - 074
0,240 Kg/m



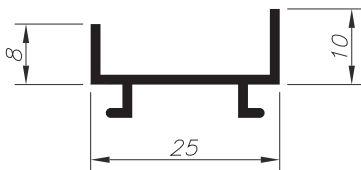
U - 522
0,100 Kg/m



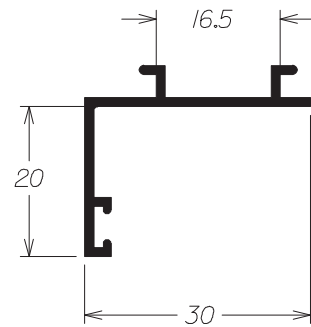
U - 681
0,150 Kg/m



U - 425
0,173 Kg/m

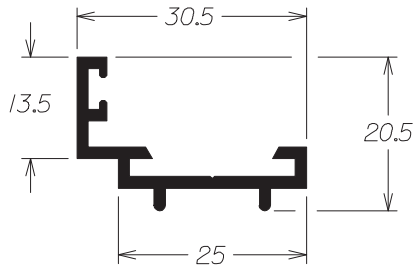


U - 533
0,187 Kg/m

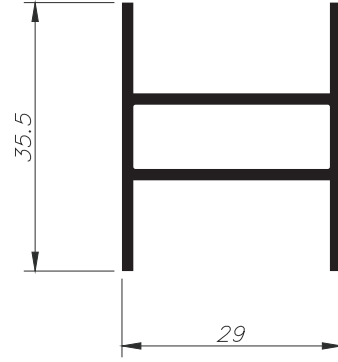


L - 383
0,224 Kg/m

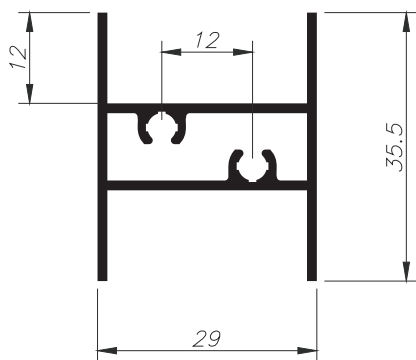
LINHA 25



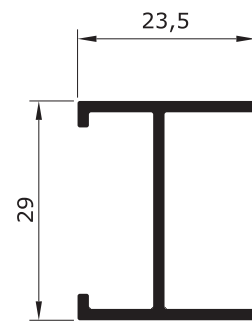
L - 592
0,281 Kg/m



A - 034
0,449 Kg/m

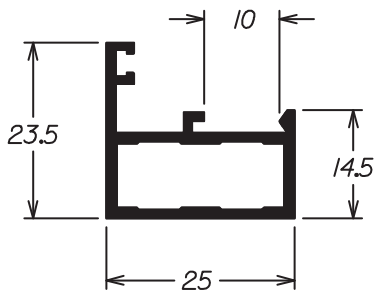


A - 084
0,500 Kg/m

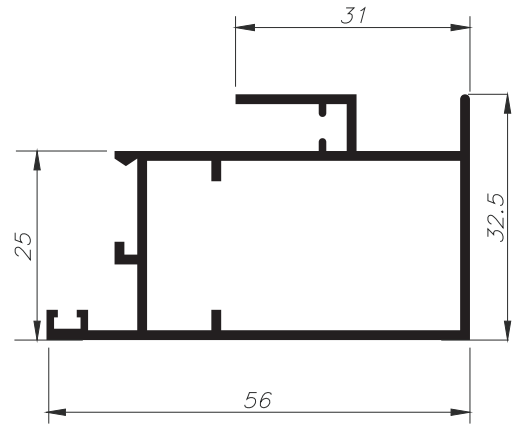


I - 090
0,315 Kg/m

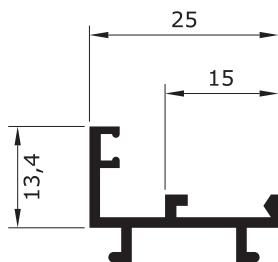
LINHA 25



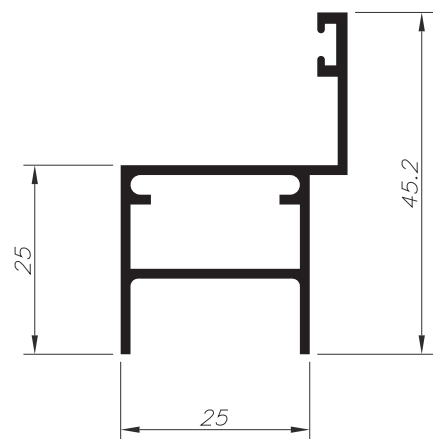
P - 147
0,322 Kg/m



P - 370
0,689 Kg/m

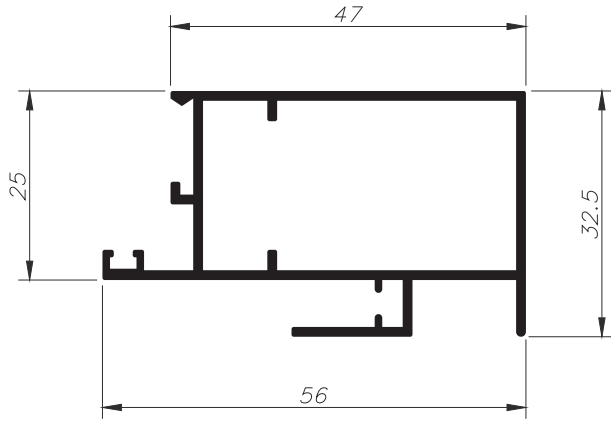


L - 418
0,235 Kg/m

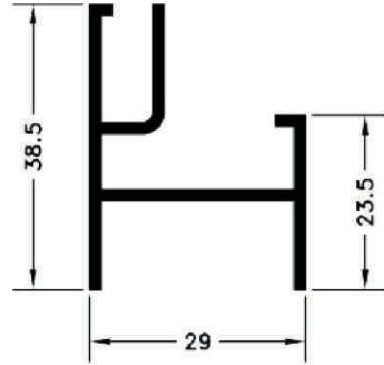


P - 155
0,472 Kg/m

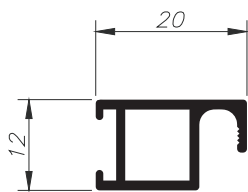
LINHA 25



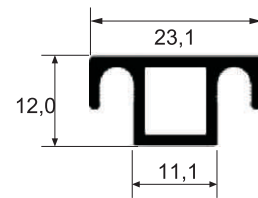
P - 371
0,689 Kg/m



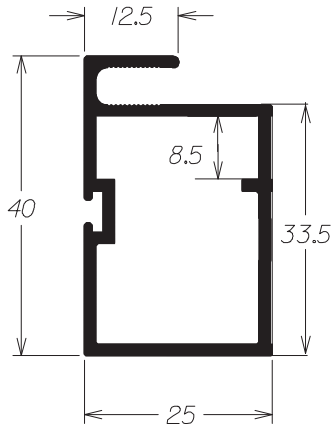
Y - 283
0,468 Kg/m



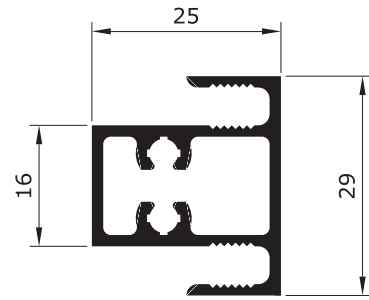
A - 058
0,212 Kg/m



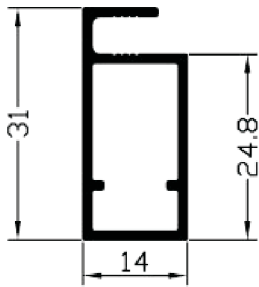
TRA-058
0,236 Kg/m



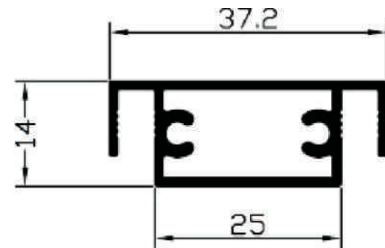
P - 227
0,555 Kg/m



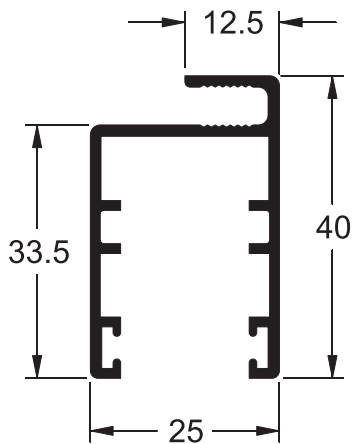
P - 256
0,537 Kg/m



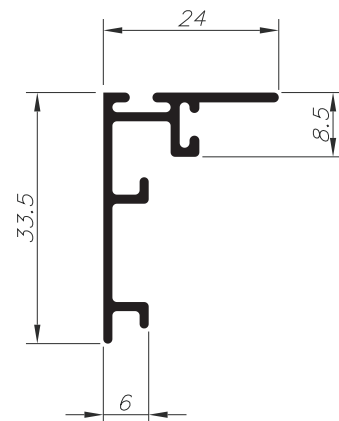
P-227A
0,295 Kg/m



P-256A
0,379 Kg/m



Y-312
0,488 Kg/m



L - 498
0,308 Kg/m