



Catálogo Construção Civil

Linha 16

Linha 25

Linha 30

Linha 42

Portão

Box Frisado

Box Liso

Box BX

2012

Índice Geral

Linha 16

BX-245	3	P-140	13
BX-246	3	P-145	18
BX-250	3	P-146	18
CR-015	5	P-147	22
CR-071	4	P-151	13
CR-073	4	P-152	13
CR-076	4	P-153	19
CR-077	5	P-155	22
CR-739	4	P-157	7
CR-759	5	P-166	18
CR-760	4	P-167	18
CR-762	5	P-227	24
CR-763	4	P-227/A	24
CR-767	2	P-256	24
CR-768	2	P-256/A	24
CR-769	2	P-274	10
CR-770	2	P-318	15
CR-771	3	P-319	17

Linha 25

A-034	21	P-371	23
A-047	13	P-412	17
A-048	15	P-414	16
A-055	14	P-416	17
A-056	15	P-574	19
A-058	23	TRA-058	23
A-084	21	U-425	20
A-097	14	U-522	20
A-140	17	U-533	20
A-152	15	U-681	20
A-194	14	U-683	20
A-195	14	Z-074	20
E-186	6	Z-114	7
E-276	11	Z-115	7
E-277	8	Z-170	6
E-290	8	Z-171	6
E-293	11	Z-174	9
E-483	12	Z-175	9
E-484	8	Z-176	9
I-90	21	Z-192	11
I-105	15	Z-194	25
I-122	14	Z-194	25
L-383	20	Z-201	25
L-387	18	Z-203	25
L-418	22	Z-248	25
L-498	24	Z-258	12
		Z-266	12
		Z-267	10

Y-120	18
Y-126	17
Y-195	13
Y-196	13
Y-197	19
Y-200	19

Linha 30

A-026	35
A-030	32
A-041	37
A-046	33
A-054	35
A-081	34
A-090	37
A-144	39
A-209	41
A-210	35
A-213	42
E-150	38
E-291	27
E-294	26
E-345	31
E-485	30
E-486	30
E-487	42
I-086	35
L-332	32
L-366	42
L-387	40
L-516	36
L-517	38
L-518	38
L-519	39
P-064	41
P-068	36
P-075	40
P-078	39
P-084	32
P-120	41
P-121	41
P-148	32
P-149	32
P-165	34
P-257	29
P-258	28
P-264	34

P-270	39
P-272	39
P-273	39
P-281	36
P-282	36
P-287	27
P-358	34
P-417	36
P-419	40
U-406	35
U-482	42
U-685	42
U-690	42
Z-082	41
Z-118	26
Z-167	33
Z-178	26
Z-181	27
Z-182	29
Z-183	28
Z-260	31
Z-261	29
Z-262	30
Z-263	31
Z-268	28
Y-110	36
Y-113	38
Y-131	32
Y-140	40
Y-148	40
Y-202	38
Y-214	40
Y-346	38
Y-350	33

Linha 42

L-521	43
P-280	43
Y-181	43

Portão

29-160	47
39-811	47
50-018	49
D-055	53
D-056	53
D-069	45

D-070	51
D-078	45
D-079	49
D-080	54
D-081	53
D-082	53
D-094	54
D-095	51
D-102	54
D-103	50
D-141	49
E-363	44
E-364	44
E-365	44
CG-017	50
CG-019	50
CG-021	51
CG-058	50
CG-087	51
SP-164	52
M-027	44
U-399	45
U-491	49
U-497	49
U-498	49
U-1040	48
U-1040/A	48
Z-063	54
Y-335	46
Y-355	46
Y-429	46

Box Frisado

A-087	55
E-256	55
I-154	55
I-155	55
U-652	55
U-653	55
U-654	56
U-655	56
Y-308	56
Y-310	56
Y-311	56

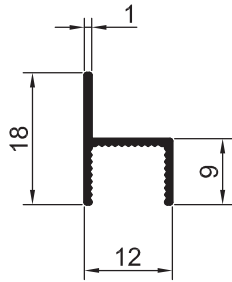
Box Liso

A-022	57
-------	----

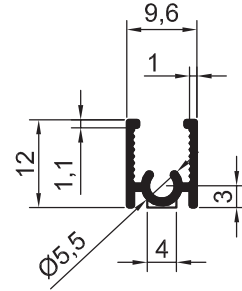
E-117	57
I-083	57
U-396	57
U-397	57
U-398	57
U-399	58
Y-105	58
Y-106	58
Y-107	58

Box BX

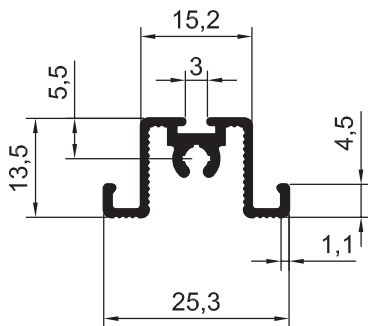
BX-245	59
BX-246	59
BX-248	59
BX-248/A	59
BX-249	59
BX-250	59
BX-345	60
BX-346	60
BX-348	60
BX-349	60
BX-350	60
BX-550	60



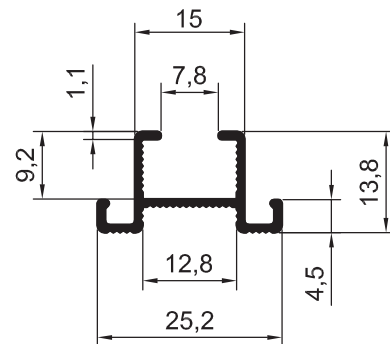
CR - 767
0,090 Kg/m



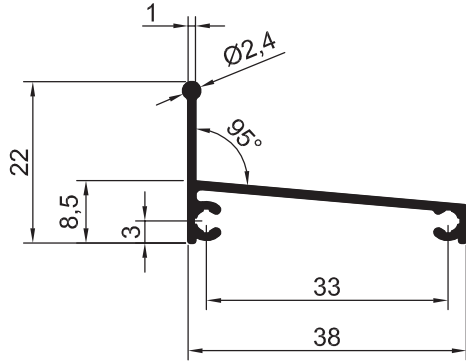
CR - 768
0,104 Kg/m



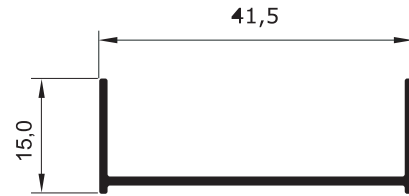
CR - 769
0,215 Kg/m



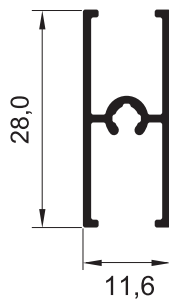
CR - 770
0,169 Kg/m



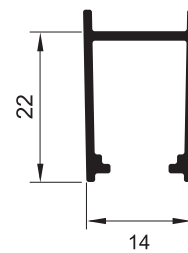
CR - 771
0,209 Kg/m



BX - 245
0,190 Kg/m

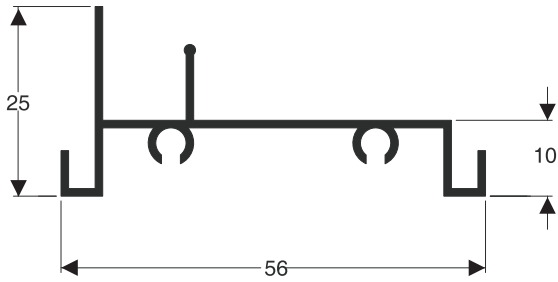


BX - 246
0,216 Kg/m

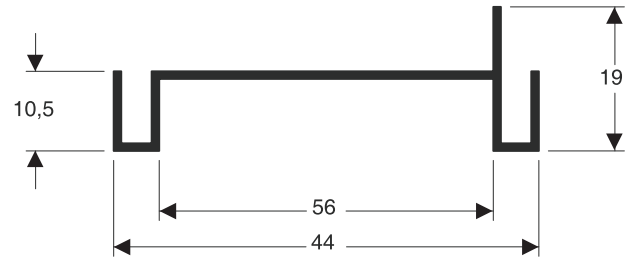


BX - 250
0,168 Kg/m

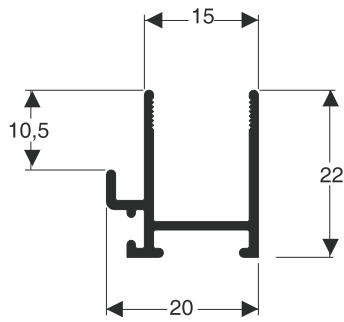
LINHA 16



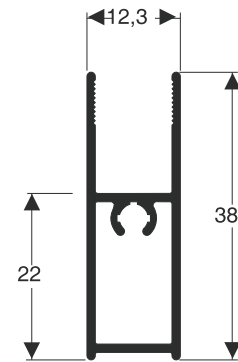
CR - 073
0,350 Kg/m



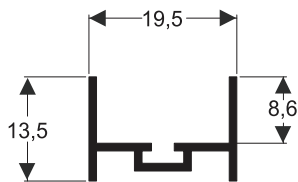
CR - 071
0,298 Kg/m



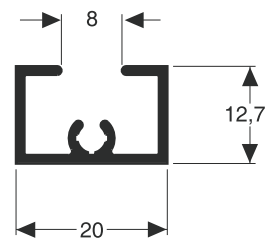
CR - 760
0,225 Kg/m



CR - 763
0,218 Kg/m

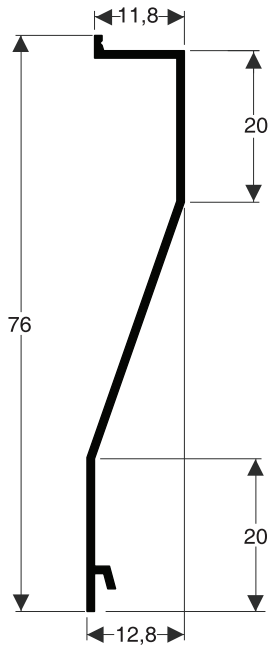


CR - 076
0,140 Kg/m

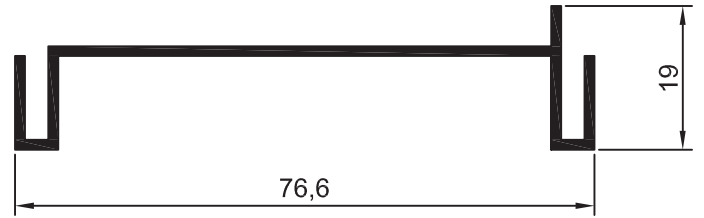


CR - 739
0,187 Kg/m

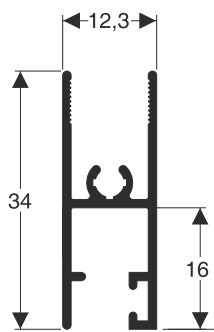
LINHA 16



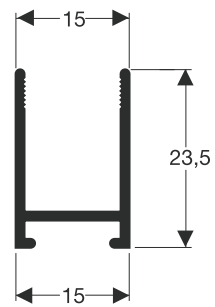
CR - 015
0,292 Kg/m



CR - 077
0,370 Kg/m

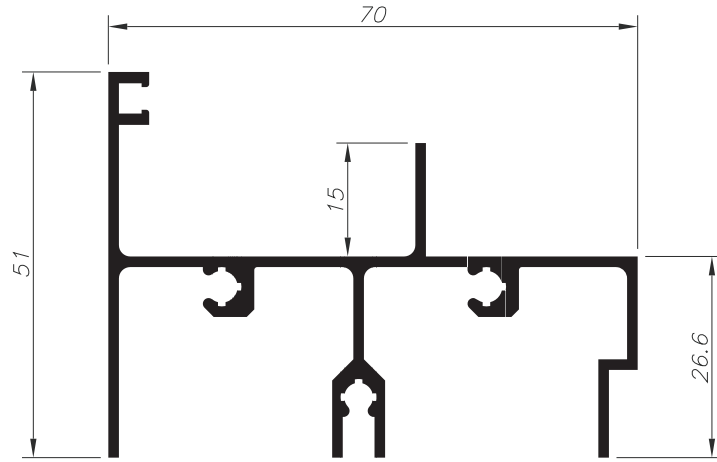


CR - 762
0,208 Kg/m

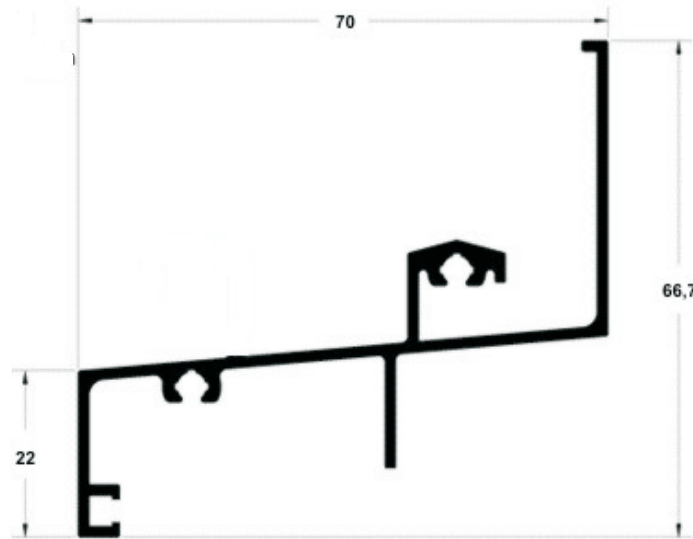


CR - 759
0,145 Kg/m

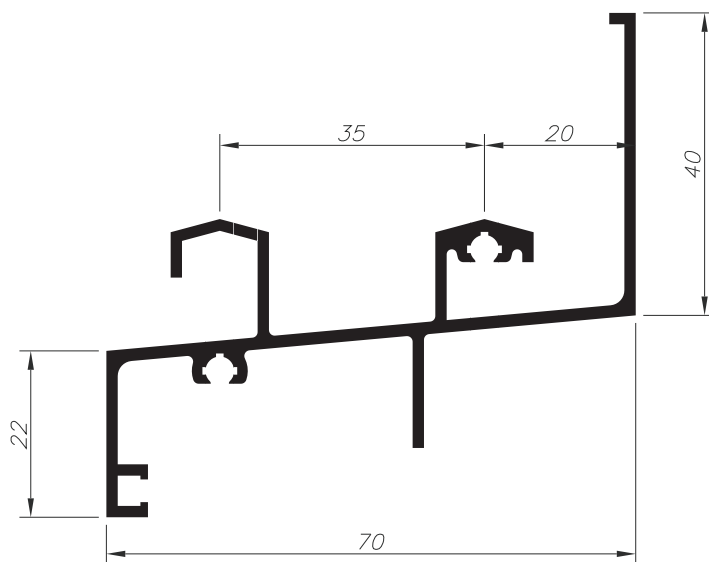
LINHA 25



E-186
0,932 Kg/m

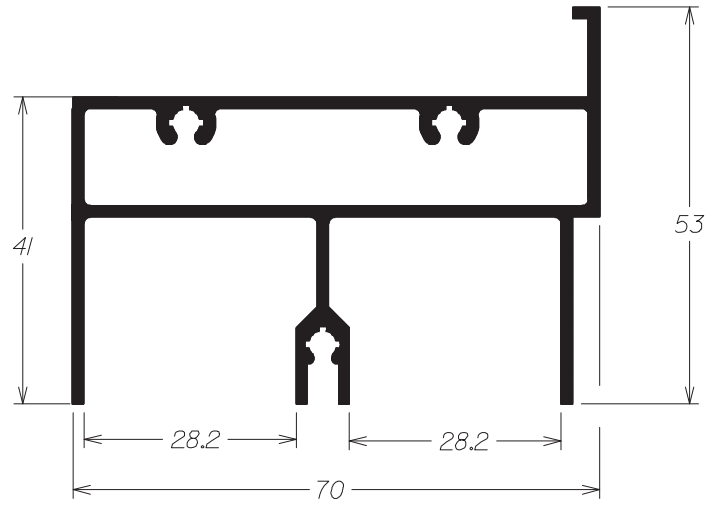


Z - 170
0,796 Kg/m

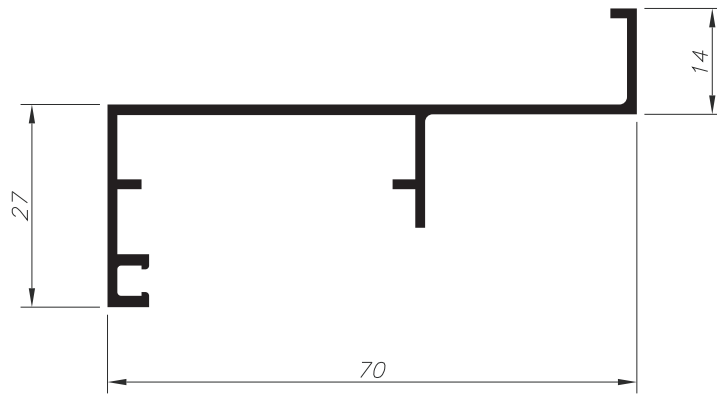


Z - 171
0,982 Kg/m

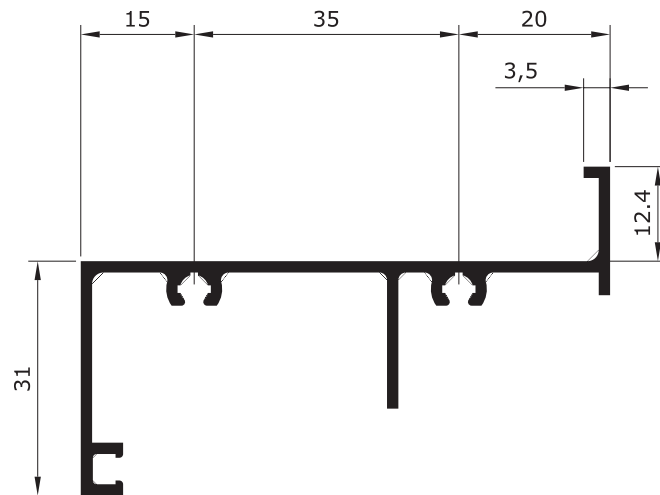
LINHA 25



P - 157
1,187 Kg/m

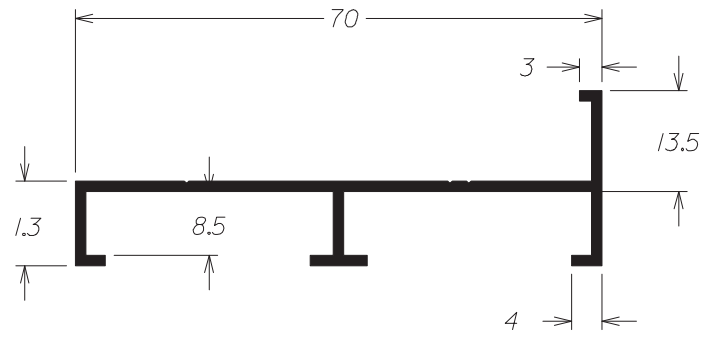


Z - 114
0,505 Kg/m

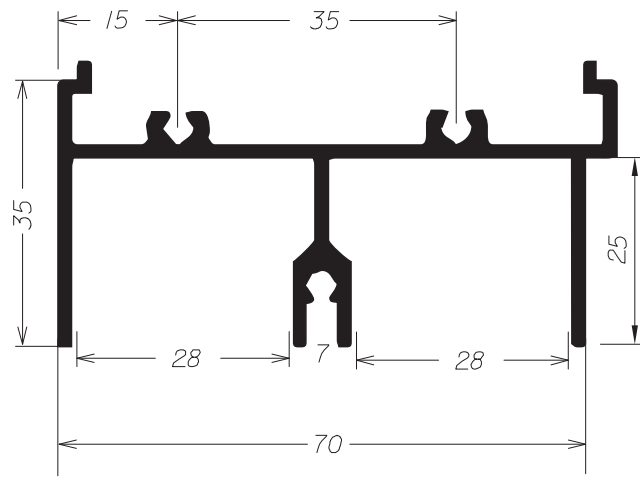


Z - 115
0,721 Kg/m

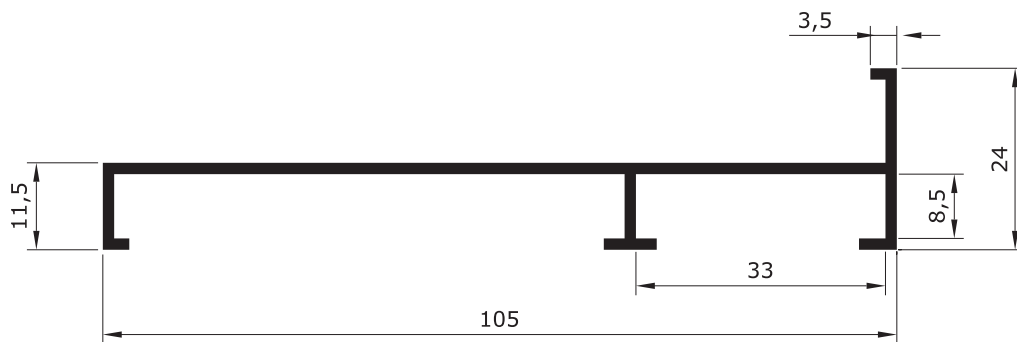
LINHA 25



E - 277
0,472 Kg/m

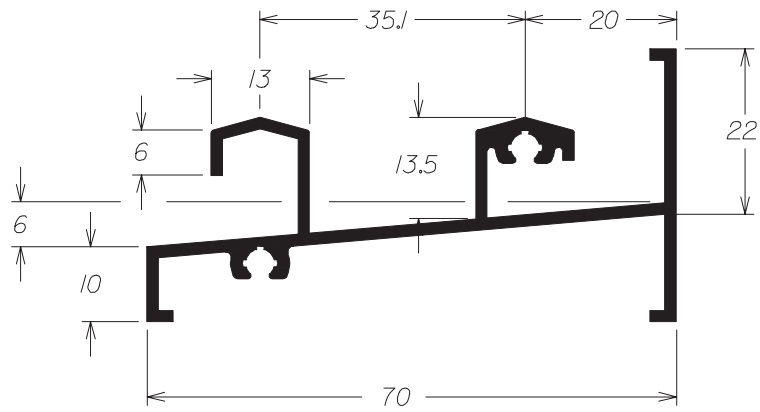


E - 290
0,907 Kg/m

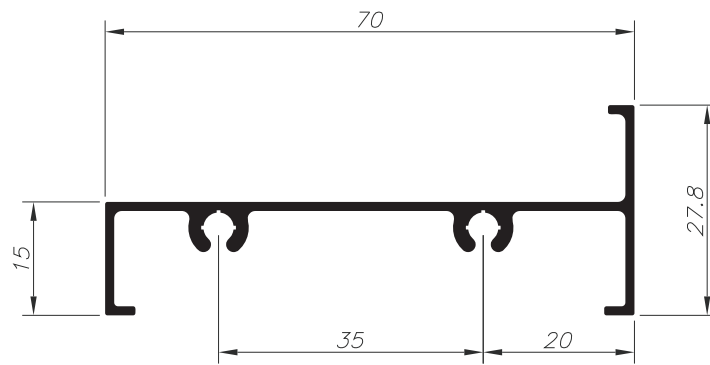


E - 484
0,652 Kg/m

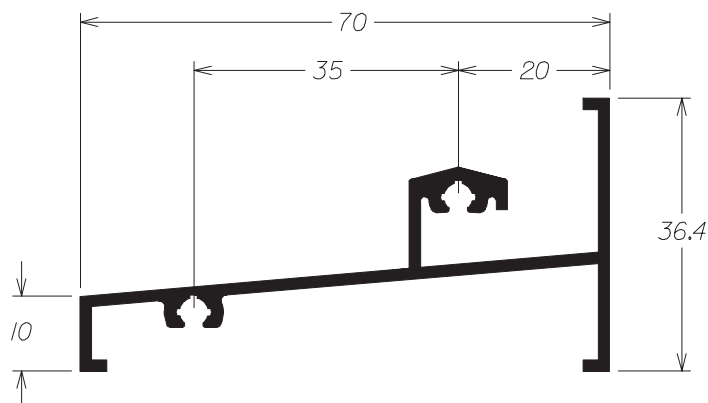
LINHA 25



Z - 176
0,833 Kg/m

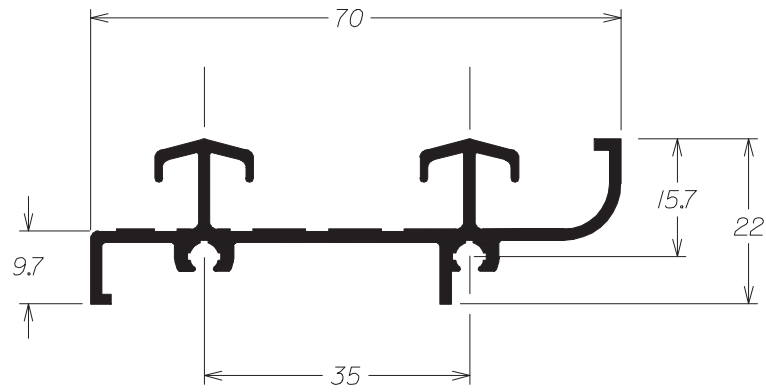


Z - 175
0,514 Kg/m

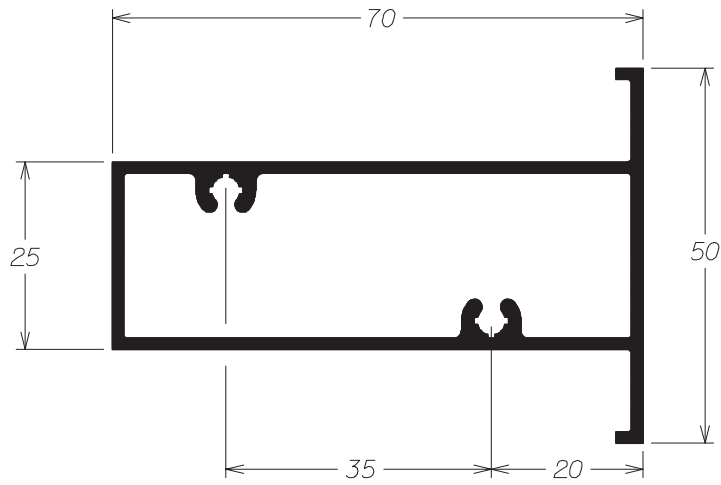


Z - 174
0,685 Kg/m

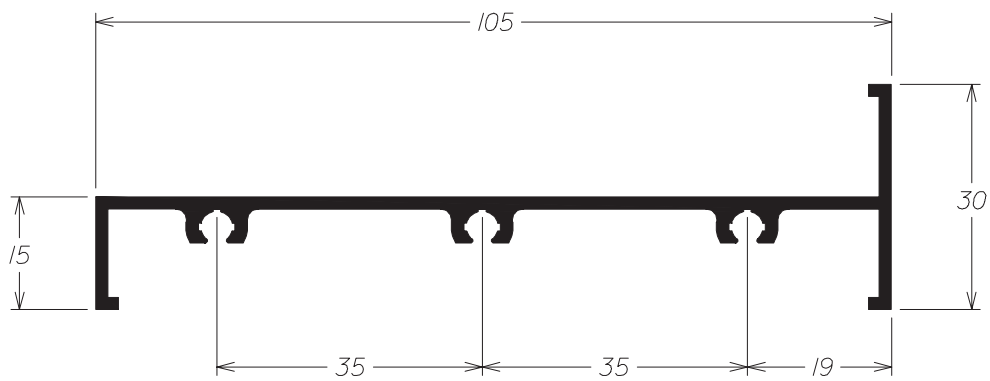
LINHA 25



Z - 267
0,729 Kg/m

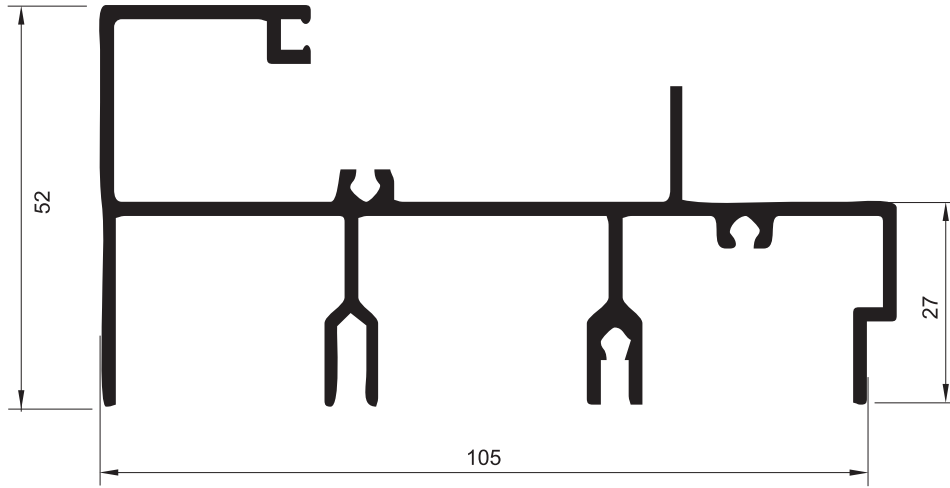


P - 274
0,984 Kg/m

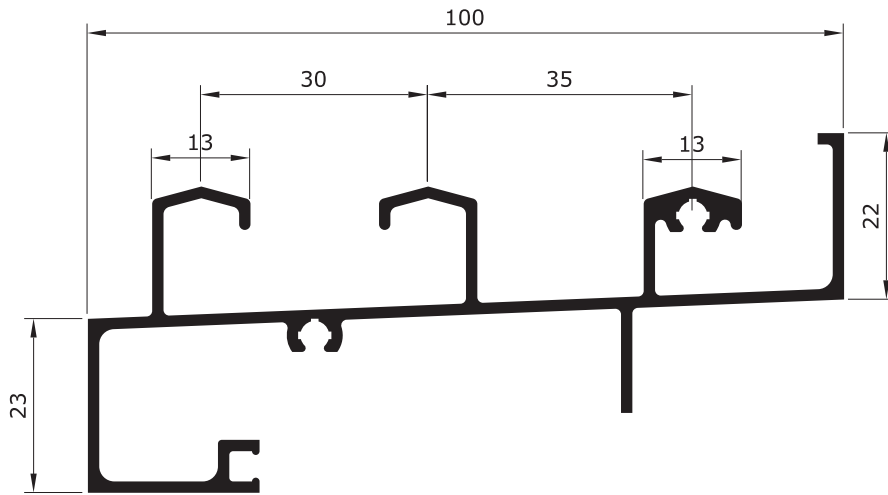


Y-260
0,843

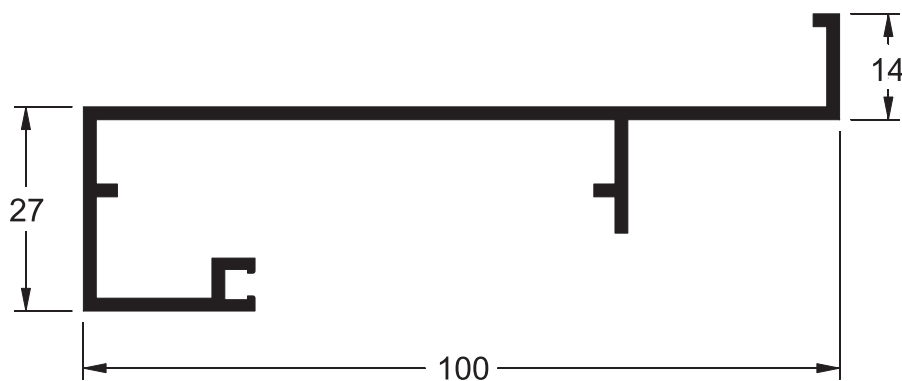
LINHA 25



E - 293
1,418 Kg/m



E - 276
1,300 Kg/m



Z - 192
0,824 Kg/m